



MORENA 3 - 2:
Montana chocolat

Table / Tafel / Table / Tisch:
BASSO wenge



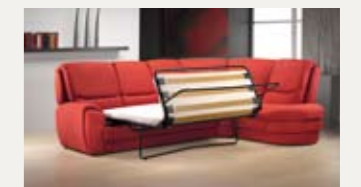
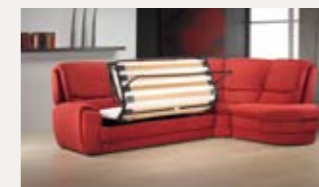
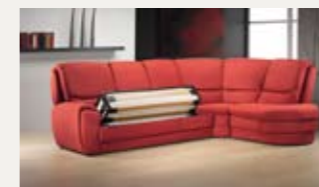


1 MORENA 1EL-1i-1ER (n° 3/22) - 2M - 1E:
Hippo red

2-3 MORENA 1EL-1Si-1ER
(n° 203/22):
Hippo red



MORENA



MORENA 3ZL-C-TR
(n° 53/40):
Ravello rost



MORENA

1 MORENA 1ML-2i-C-1i-BTR
(n° 83/10):
Hippo naturel
Cosmos Set: Bela brown

Table / Tafel / Table / Tisch:
BASSO wenge



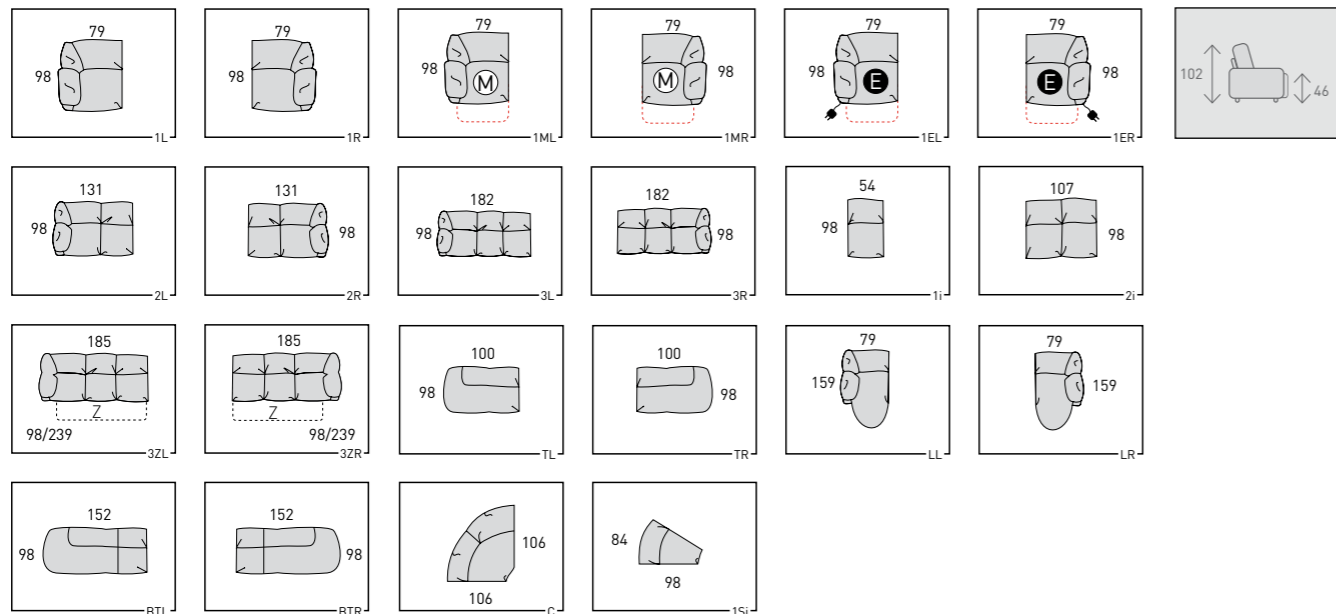
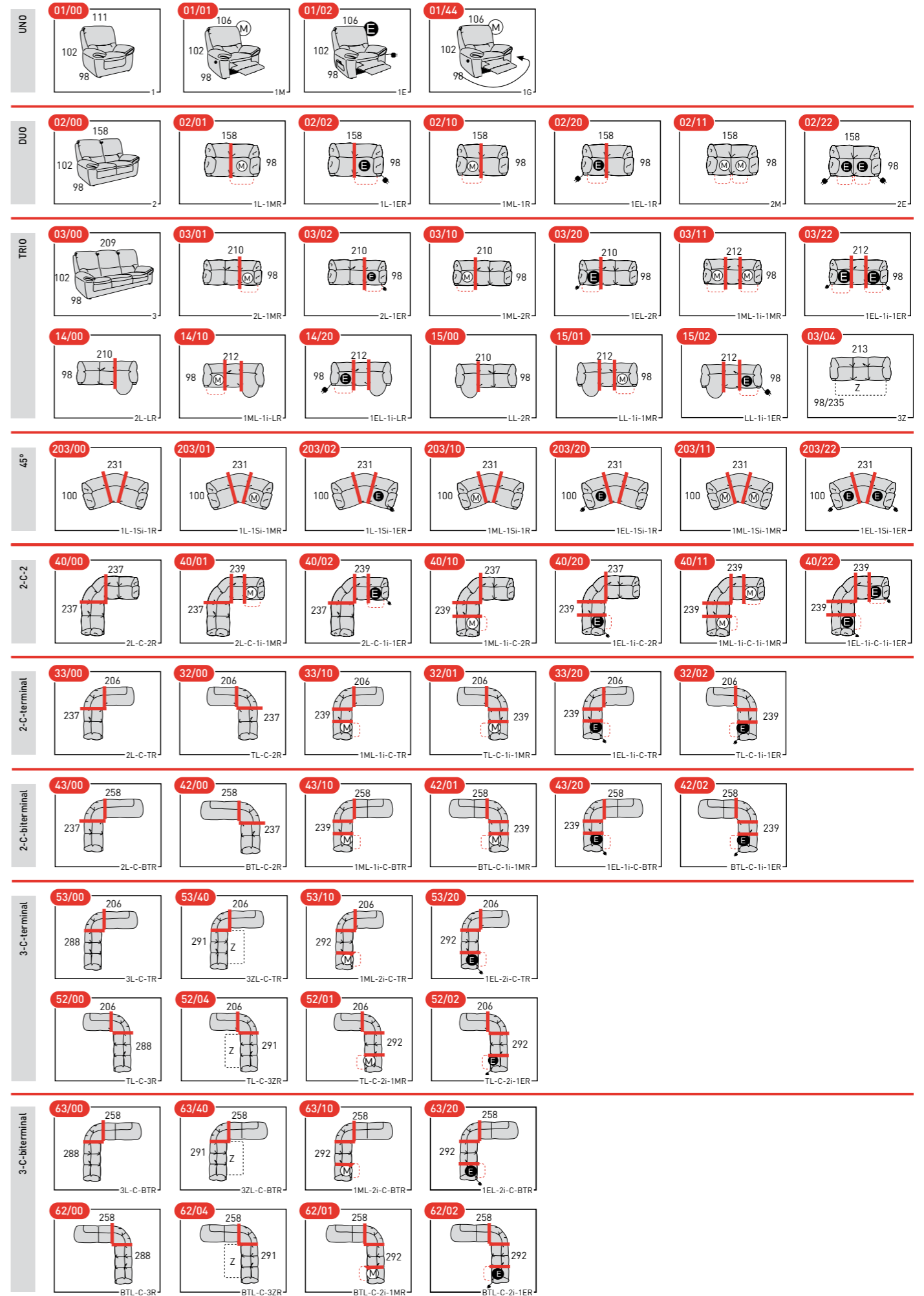
2 MORENA LL-2i-C-3R
(n° 85/00)

3 MORENA 1ML-2i-C-3R
(n° 80/10)

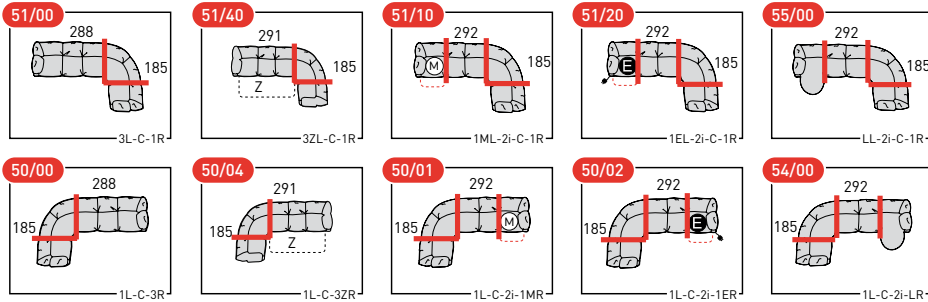
4 MORENA 1ML-2i-C-1i-BTR
(n° 83/10)

5 MORENA LL-2i-C-1i-BTR

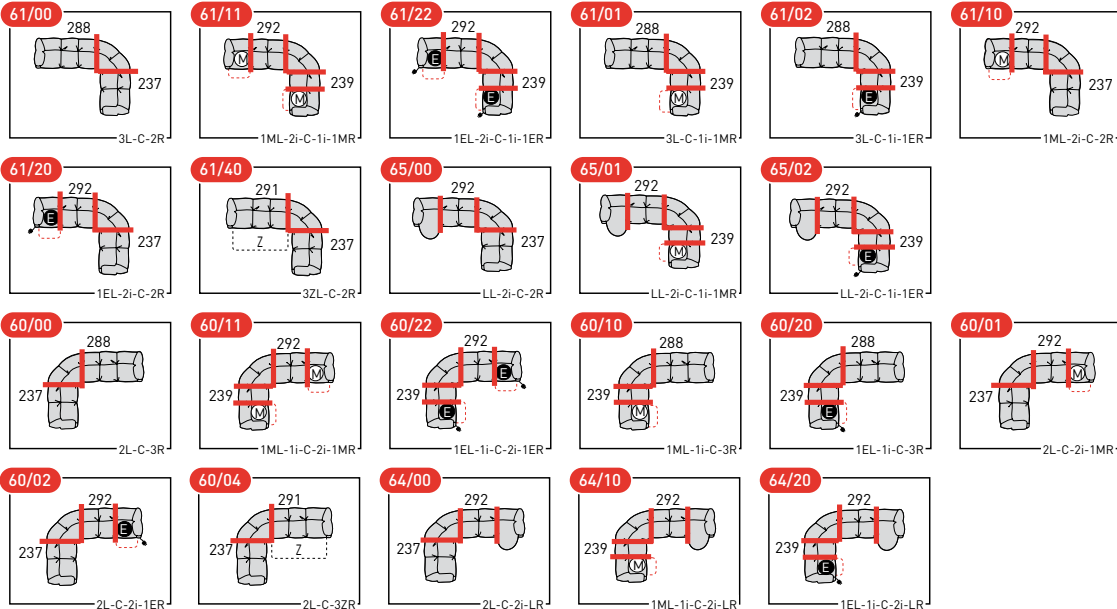
Table / Tafel / Table / Tisch:
BASSO wenge



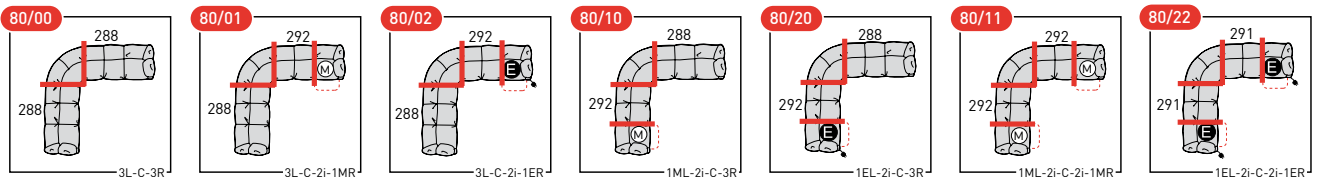
3-C-1



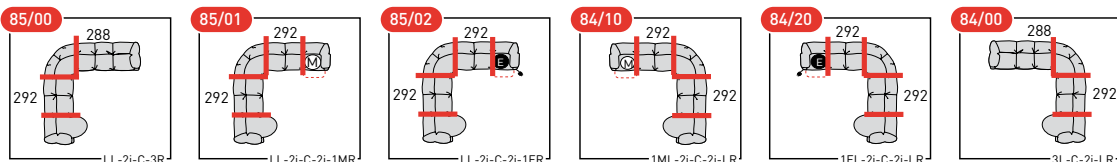
2-C-3



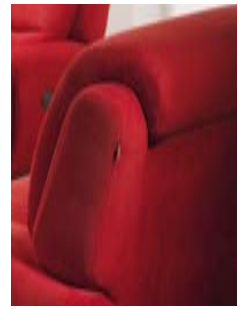
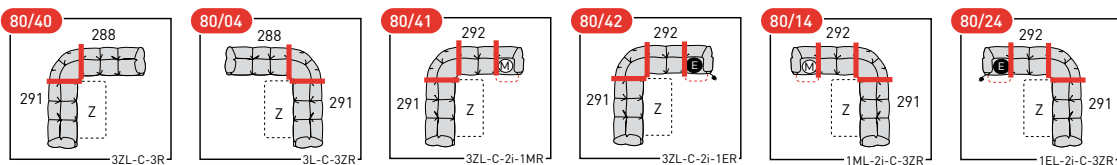
3-C-3



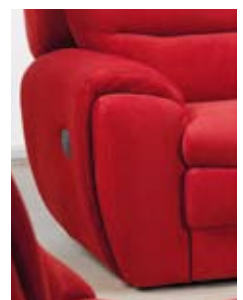
3-C-3 (longchair)



3-C-3Ssleep



Toutes les informations concernant ce modèle se trouvent au tarif actuellement en vigueur.
 Alle informatie betreffende dit model vindt u terug in de actuele prijslijst.
 Alle Informationen zu diesem Modell befinden sich in der aktuellen Preisliste.
 You'll find all information concerning this model in the current pricelist.



Toutes les dimensions sont approximatives (tolérance de 5cm). C'est une caractéristique typique des meubles rembourrés. Ecart de coloris possibles. Document non contractuel. Données modifiables sans préavis. Les photographies ne correspondent pas nécessairement aux accessoires standards. - Alle afmetingen zijn approximatief (toleranz van 5cm). Dit is een eigenschap van gestoffeerde meubelen. Kleuverschillen blijven steeds mogelijk. Niet bindend document. Gegevens kunnen zonder voorafgaand bericht gewijzigd worden. Fotos stemmen niet altijd met de standaard accessoires overeen. - All dimensions are approximate (allowance of 5cm). This is a characteristic of upholstered furnitures. Colour differences are always possible. Non-contractual document. Data may be modified without prior notice. Photographs do not necessarily correspond to standard accessories. - Alle Maße können von den hier genannten abweichen (Toleranz von 5cm). Dies ist eine produkttypische Eigenschaft von Polstermöbel. Farbabweichungen vorbehalten. Unverbindliches Schriftstück. Daten können ohne vorherige Ansage geändert werden. Die Fotos stimmen nicht immer mit Standardausführung überein. version 01-2010